



# GRUPPO SOSTA art. 540 - 541

**Gruppo Sosta - acciaio inox AISI 316L**  
*Belay Station - Stainless steel AISI 316L*  
*Desquelgue – inoxidable AISI 316L*  
*Ensemble - inox AISI 316 L*

## MADE IN ITALY

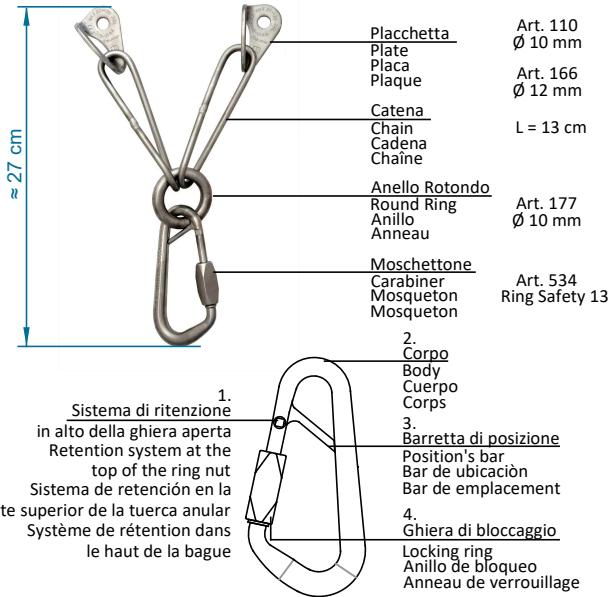


**Art. 540**  
 2 ROCK Ø10 + 2 catene ritorte +  
 1 anello Ø10 + 1 Ring Safety 13  
 Peso Weight Peso Poids 545 g

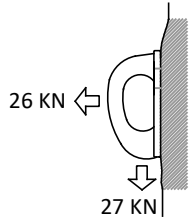


**Art. 541**  
 2 ROCK Ø12 + 2 catene ritorte +  
 1 anello Ø10 + 1 Ring Safety 13  
 Peso Weight Peso Poids 545 g

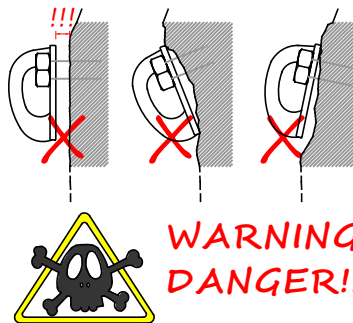
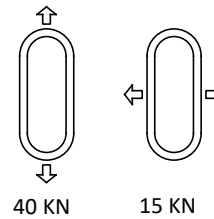
### Nomenclatura Nomenclature



**Resistenza effettiva della placchetta**  
 Effective strenght of the plate  
 Resistencia efectiva de la placa  
 Résistance effective de la plaque



**Resistenza effettiva del moschettone**  
 Effective strenght of the carabiner  
 Resistencia efectiva del mosqueton  
 Résistance effective du mosqueton



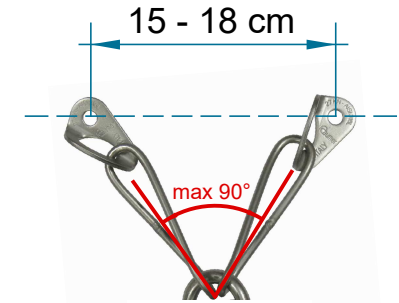
**WARNING,  
DANGER!!!**

**Non inserire la corda nella catena per la Calata regolata dal basso**  
 Do not put the rope in the chain for the Abseil descent  
 No ponga la cuerda en la cadena por hacer Descenso en rápel  
 Ne pas mettre la corde dans la chaîne pour Descente en moulinette

**Calata regolata dal basso**  
 Abseil descent  
 Descenso en rápel  
 Descente en moulinette



Posizionare le placchette lungo la linea orizzontale  
 Place the plates along the horizontal line  
 Colocar las placas a lo largo de la línea horizontal  
 Placer les plaques le long de la ligne horizontale



Orientare la placchetta nella direzione del carico  
 Orient the plate in the direction of the load  
 Orientar la placa en la dirección de la carga  
 Orienter la plaque dans la direction de la charge

**Inserire la corda nel moschettone**  
 Put the rope in the carabiner  
 Inserte la cuerda en el mosquetone  
 Insérez la corde dans le mousqueton

**Chiudere sempre la ghiera**  
 Always close the screw motion gate  
 Cierre siempre el anillo de bloqueo  
 Toujours fermer le doigt



- USARE IN AMBIENTE INDOOR O IN PARETI ARTIFICIALI ALL'APERTO  
 - INDOOR USE OR USE IN ARTIFICIAL OUTDOOR WALLS  
 - UTILISATION À L'INTÉRIEUR OU IN ARTIFICIEL MURS À L'EXTÉRIEUR  
 - USO INDOOR O EN PAREDES EXTERIORES ARTIFICIALES