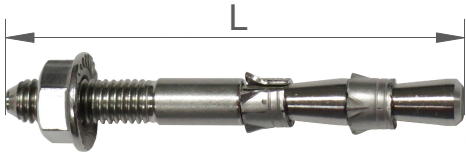


HANG FIX

Esempio di Installazione Hang Fix - Example of Installation on Hang Fix
 Ejemplo de Instalación Hang Fix - Exemple d'installat i on Hang Fix

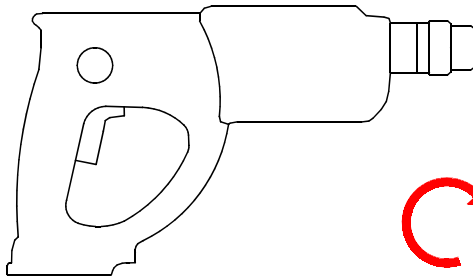
MADE IN ITALY



Hang Fix Ø8 - punta Ø8
 Hang Fix Ø8 - drilling hole Ø8
 Hang Fix Ø8 - punta Ø8
 Hang Fix Ø8 - pointe Ø8

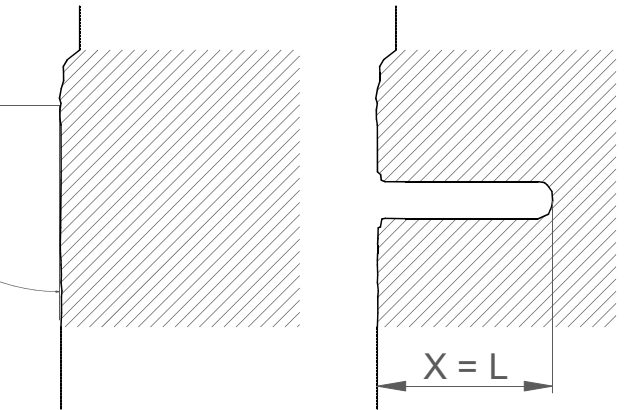
Hang Fix Ø10 - punta Ø10
 Hang Fix Ø10 - drilling hole Ø10
 Hang Fix Ø10 - punta Ø10
 Hang Fix Ø10 - pointe Ø10

Hang Fix Ø12 - punta Ø12
 Hang Fix Ø12 - drilling hole Ø12
 Hang Fix Ø12 - punta Ø12
 Hang Fix Ø12 - pointe Ø12



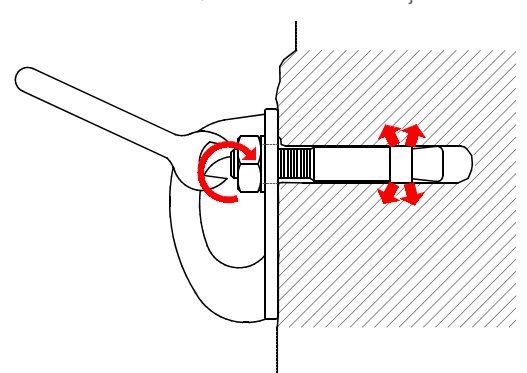
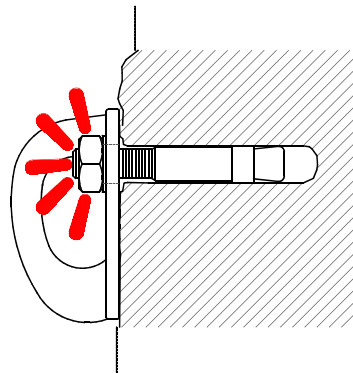
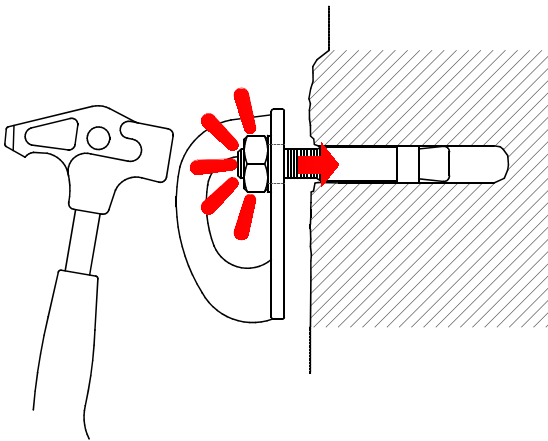
Ø 8 = 15 N * m
 Ø 10 = 30 N * m
 Ø 12 = 50 N * m

Coppia di serraggio
Torque
Par de apriete
Couple de serrage



L = lunghezza Fix/Fix length/longueur du Fix/longitud del Fix
 X = lunghezza del foro/hole's length/longueur du trou/longitud del agujero

D = distanza tra gli ancoraggi/distance from the anchors/
 distance entre les ancras/distancia entre los anclajes



OK!

MIN 3 mm
 MAX 6 mm



OK!

D > 3L

